

環境複合センサーシステム

UNS-100

UND-225



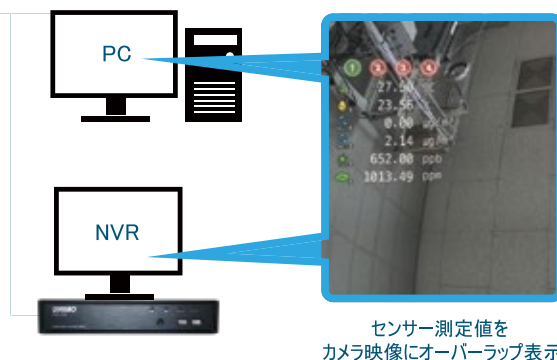
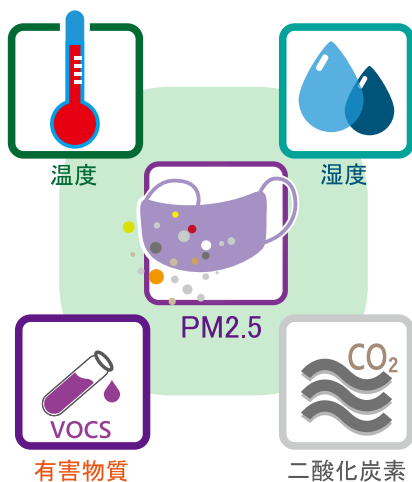
温度・湿度センサー
有害物質センサー
二酸化炭素センサー
PM2.5センサー



1 / 2.8型 SONY STARVIS CMOS Sensor
1945(H)x1097(V) 2.13M
Dual Stream(H.264x1,H.265x1 30fps)
802.3af PoE対応
HIGHPOWER LED 2個/投光距離 20m

基本接続

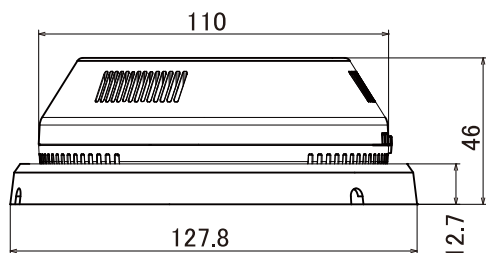
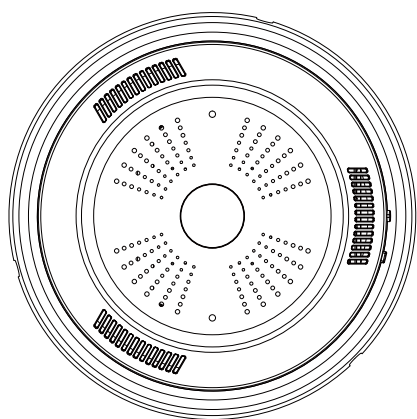
ネットワークを通じた 遠隔接続



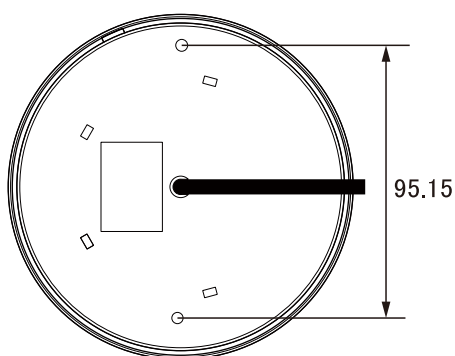
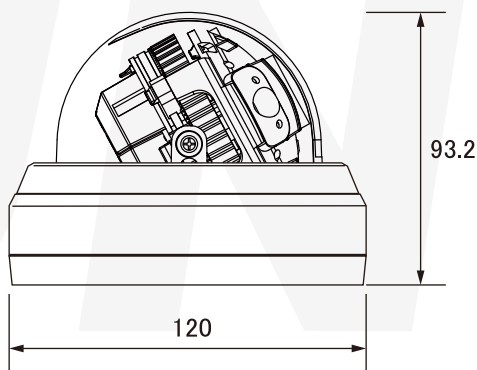
センサー測定値を
カメラ映像にオーバーラップ表示

■ 外形寸法図

UNS-100



UND-225



■ 仕様

| 項目 | UNS-100 |
|----------------|-----------------------------------|
| 温度センサー | -40 ~ + 125°C |
| 湿度センサー | 0 ~ 100%RH |
| 有害物質センサー(VOCS) | 0 ~ 6000ppb |
| 二酸化炭素センサー | 0 ~ 4000ppb |
| PM2.5センサー | 0.3 ~ 1000µg/m³ |
| インターフェース | RS-485 |
| 状態LED | 5Level: 青色 / 緑色 / オレンジ色 / 紫色 / 赤色 |
| 動作温度湿度 | -10 ~ + 50°C / 0 ~ 90%RH(非結露) |
| 入力電源 | DC12V / 0.1A |
| 消費電流 | 1.2W |
| 重量 | 約220g |
| 外形寸法 | φ127.8 x 46(H)mm |

※上記の仕様は改良のため予告なく変更されることがあります。

| 項目 | UND-225 |
|--------------|-------------------------------------------------------------------------------------------------------------------------------------------------------------------------------------------------------------------------------------|
| 撮像素子 | 1/2.8型 IMX291 SONY STARVIS CMOS |
| 有効画素数 | 1945(H) x 1097(V) 2.13M |
| ビデオ出力解像度 | 1920x1080p, 1280x720p, 640x480, 640x360p |
| S/N比 | 50dB以上 |
| 最低照度 | カラー: 0.5lx 白黒: 0lx (IR LED点灯時) |
| シャッタースピード | オート、マニュアル、1/30~1/30000 |
| デイ/ナイト | オート(ICR) / カラー / 白黒 / スケジュール(DAY/NIGHT TIME) |
| ホワイトバランス | ATW, AWB, PUSH MODE、マニュアル |
| 逆光補正 | OFF, BLC, DWDR |
| ノイズリダクション | 3DNR |
| その他 カメラ機能 | モーション検知、環境センサー連動、マスキング、 PoE対応、DSS、フリッカーレス |
| 映像圧縮方式 | H.264 / H.265 |
| 伝送速度 | 30fps Triple Streaming (H.264/H.265) |
| ビットレート設定 | CBR、VBR |
| レンズ部 | 焦点距離/F値 3.6mm F2.0 画角 水平: 85.3° 垂直: 46.9° |
| ネットワーク部 | ONVIF Onvif Profile T 遠隔接続 Web, IP Installer Pro, Client S/W, Mobile S/W 同時接続者 最大 4 ユーザー ネットワーク RJ-45(10 / 100BASE-T) |
| 一般 | 搭載LED数/投光距離 HIGH POWER LED 2個 / 20m 動作周囲温度/湿度 -10 ~ + 50°C 0 ~ 90%RH(非結露) 供給電源 PoE DC48V (IEEE802.3af 互換)、12V DC 消費電流 PoE (IEEE802.3af)/125mA(6W) or DC12V/500mA(6W) 質量 約200g 外形寸法 120(φ) x 93.2mm |

※上記の仕様は改良のため予告なく変更されることがあります。



安全に関するご注意

ご使用の際には、取扱説明書をよくお読みの上、正しく設置してご使用ください。

UNIMO ユニモテクノロジー株式会社

東京 本社 〒101-0021 東京都千代田区外神田6丁目15番11号日東ビル4F
TEL:03-3837-6744 FAX:03-3837-6745

大阪 営業所 〒533-0033 大阪府大阪市東淀川区東中島1-5-7 新大阪コスモビル702号
TEL:06-6326-4344 FAX:06-6326-4345

福岡 営業所 〒812-0013 福岡県福岡市博多区博多駅東3-11-15文喜ビル201号
TEL:092-418-7006 FAX:092-418-7007

www.unimo.co.jp