



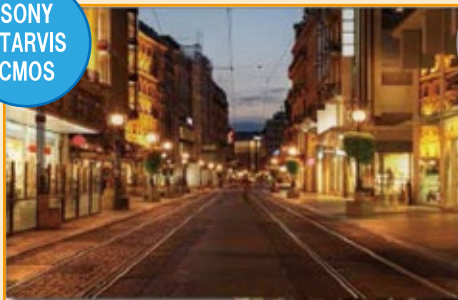
AHD屋外単焦点赤外線ビューレットカメラ UAHD-83

- 1/2.8型 SONY STARVIS CMOS
- 1945 (H) x 1097 (V) 2.13M
- HIGH POWER LED 投光距離25~35m
- 最低照度 白黒 0.00008lx (F1.85)
- ノイズリダクション機能 2DNR、3DNR
- 防水型 IP66規格
- プライバシーマスク
- 逆光補正 (BLC/WDR)
- HLC (HSBLC) 機能



SONY
STARVIS
CMOS

既存

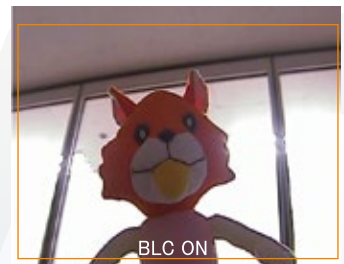
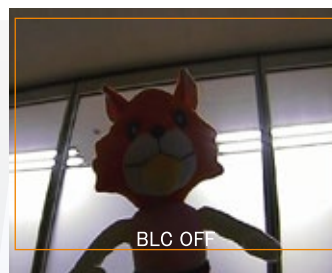


1/2.8型 SONY STARVIS CMOS

STARVISは、監視カメラ用途ための高感度CMOSイメージセンサーです。

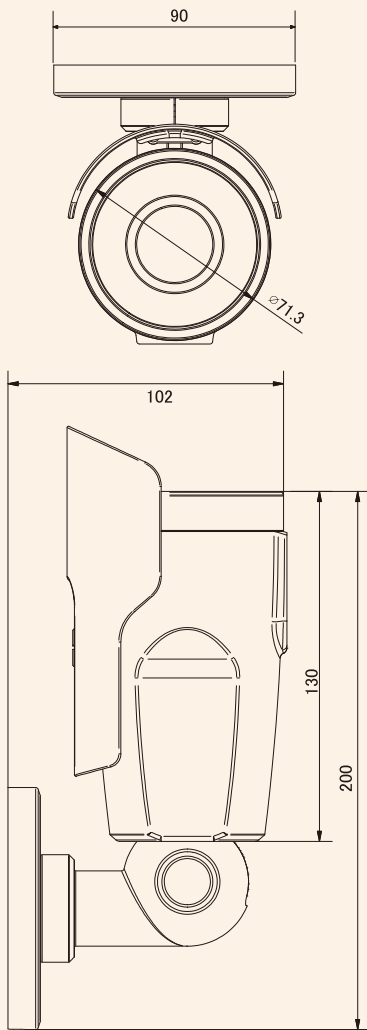


■ WDR機能
WDR機能を搭載し、逆光によって発生する暗い領域の明るさを調整して視認性を向上させます。



■ BLC機能
太陽の光など背景が非常に明るい場所で、前景の画像を明るくするために使用します。

■ 外形寸法図



単位：mm

■ 仕様

項目		UAHD-83
カメラ部	撮像素子	1/2.8型 SONY STARVIS CMOS
	有効画素数	1945(H) × 1097(V) 2.13M
	ビデオ出力	AHD又はCVBS 1Vp-p 75Ω
	ビデオ出力解像度	AHD(1920 × 1080P)、CVBS(960H)
	S/N比	50dB 以上(AGC OFF)
	最低照度 (電子感度アップ×8、AGC MAX)	カラー 0.0008lx(F1.85) 白黒 0.00008lx (F1.85)、0 lx(IR LED点灯時)
	シャッタースピード	1/30 ~ 1/30,000秒、FLK
	電子感度アップ	Off、×2 ~ ×32倍
	デイ/ナイト	ICR(IRカットフィルター)
	ホワイトバランス	オート、AWB、AWC⇒SET、マニュアル
	逆光補正	BLC/HLC/WDR
	ノイズリダクション	2D+3DNR (OFF、低/中/高)
	その他カメラ機能	モーション検出、プライバシーマスク、SMART IR、MIRROR、FLIP、DEFOG、ACE
レンズ部	焦点距離	f= 2.8
	F値	F1.85
	画角	水平 95° 垂直 62°
一般	搭載LED数/投光距離	HIGH POWER LED 4個 / 25m ~ 35m
	防水規格	IP66
	動作周囲温度/湿度	-20°C ~ +50°C / 30% ~ 90% RH(非結露)
	供給電源	DC12V(±10%)
	消費電流	最大600mA
	ブラケット	ワンタッチ三軸調整
	質量	約400g
	外形寸法	90(W) × 102(H) × 200(D)mm

※上記の仕様は改良のため予告なく変更されることがあります。

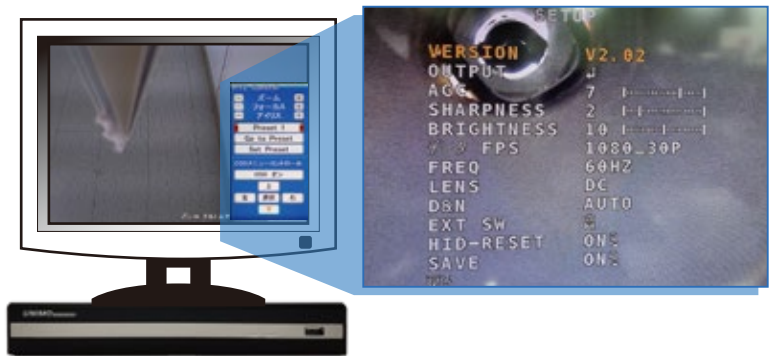
■ HIGHPOWER IR LED



■ デュアルガラス

HIGH POWER LEDの採用とともに、IR LEDの反射防止、デュアルガラスを採用して夜間にも鮮明な映像を提供します。

■ UTC制御



■ UTC機能

現場に設置されたカメラの設定を遠隔で変更する事が出来ます。



安全に関するご注意

ご使用の際には、取扱説明書をよくお読みの上、正しく設置してご使用ください。

UNIMO ユニモテクノロジー株式会社

東京 本社 〒101-0021 東京都千代田区外神田6丁目15番11号日東ビル4F
TEL:03-3837-6744 FAX:03-3837-6745

大阪 営業所 〒533-0033 大阪府大阪市東淀川区東中島1-5-7 新大阪コスモビル702号
TEL:06-6326-4344 FAX:06-6326-4345

福岡 営業所 〒812-0013 福岡県福岡市博多区博多駅東3-11-15文喜ビル201号
TEL:092-418-7006 FAX:092-418-7007

www.unimo.co.jp