

AHD超低照度BULLETカメラ

UAHD-797

- 1/2.8型 SONY STARVIS CMOS (IMX327)
- 1937(H) × 1097(V) 2.12M
- 0.00001lx 超低照度カラー映像
- ビデオ出力解像度AHD(1280×720P、1920 × 1080P)/CVBS(960H)
- ノイズリダクション 2DNR、3DNR
- プライバシーマスク
- OSDによるセットアップ
- フリッカーレス
- 逆光補正(BLC, HLC)
- UTC^(注1)機能対応(AHD 2.0)



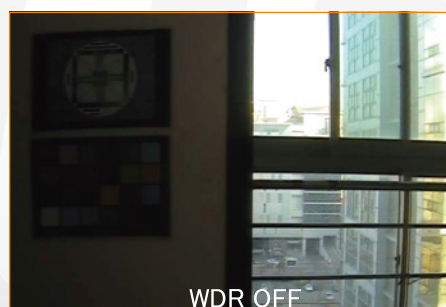
従来カメラ



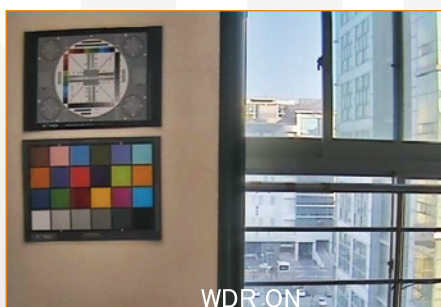
UAHD-797

■ 超低照度 STARVIS CMOS (IMX327)

従来カメラではIR LEDが必要な暗い環境でも、UAHD-797は、IR LED無しで明るいカラー/白黒映像を出力します。



WDR OFF

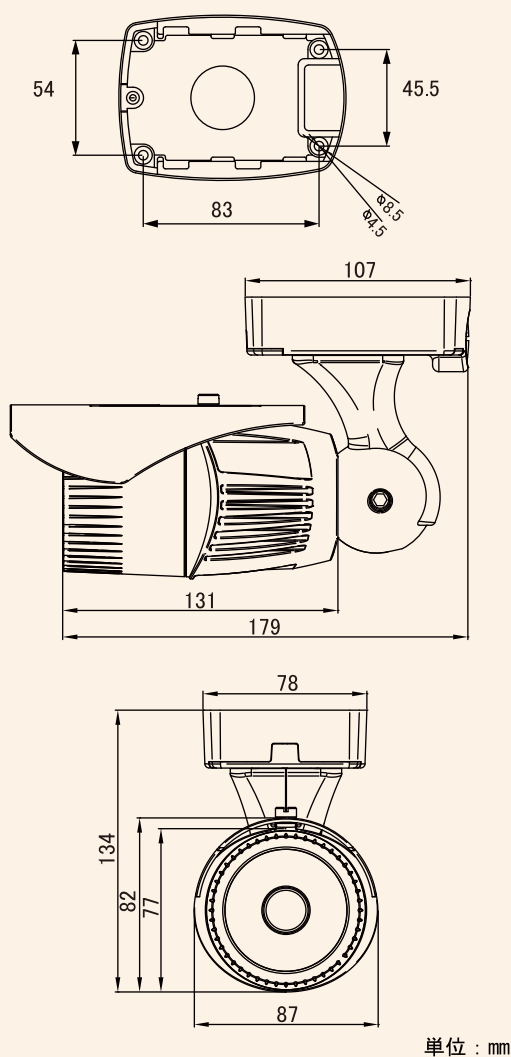


WDR ON

■ WDR機能

WDR機能により、逆光で発生する暗い領域の明るさを調整し視認性を向上させます。

■ 外形寸法図

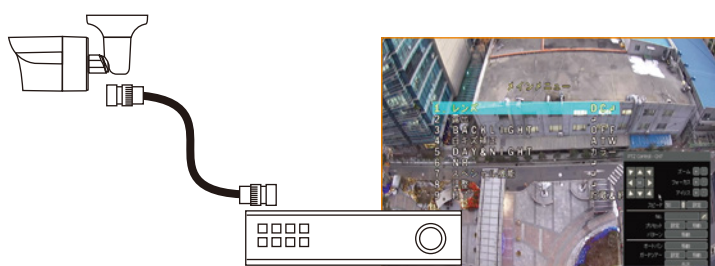


■ 仕様

項目	UAHD-797	
撮像素子	1/2.8型 SONY STARVIS CMOS IMX327	
有効画素数	1937(H) × 1097(V) 2.12M	
ビデオ出力	AHD/CVBS 1V _{p-p} 75Ω	
サブモニター出力	CVBS (メイン映像出力に従う)	
ビデオ出力解像度	AHD(1920 × 1080P)、CVBS(960H)	
S/N比	50dB以上(AGC OFF)	
最低照度	カラー 0.00001lx(電子感度アップx8、AGC MAX、F1.3)	
	白黒 0.000001lx(電子感度アップx8、AGC MAX、F1.3)	
シャッタースピード	1/30~1/30,000	
電子感度アップ	OFF、x2~x30倍	
デイ/ナイト	ICR (IRカットフィルター)	
ホワイトバランス	オート、AWB、AWC⇒SET、マニュアル	
逆光補正	HLC/BLC/True WDR	
ノイズリダクション	2DNR+3DNR(OFF、低/中/高)	
その他カメラ機能	動き検出、プライバシーマスク、欠陥画素補正 SMART IR、DEFOG、ACE	
レンズ部	焦点距離	f= 2.8~12 mm
	F値	F1.3
	画角	水平：100° ~ 23.5° / 垂直：55° ~ 18.9°
一般	防水規格	IP66
	動作周囲温度/湿度	-10°C~+50°C/30%~90% RH(非結露)
	供給電源	DC12V(±10%)
	消費電流	最大200mA
	ブラケット	ワンタッチ3軸調整
	質量	約860g
	外形寸法	87(W) × 134(H) × 179(D)mm

※上記の仕様は改良のため予告なく変更されることがあります。

■ 機能案内



■ UTC遠隔制御

UTCにより同軸ケーブルのみでカメラの制御が可能です。



■ ワンタッチ三軸調整ブラケット

ブラケットネジ1ヶ所で設置角度を調整できます。

⚠ 安全に関するご注意

ご使用の際には、取扱説明書をよくお読みの上、正しく設置してご使用ください。

UNIMO ユニモテクノロジー株式会社

東京 本社 〒101-0021 東京都千代田区外神田6丁目15番11号日東ビル4F
TEL:03-3837-6744 FAX:03-3837-6745

札幌 営業所 〒060-0041 北海道札幌市中央区大通東3-4-1 オフィス大通ビル701号
TEL:011-213-1442 FAX:011-213-1443

大阪 営業所 〒533-0033 大阪府大阪市東淀川区東中島1-5-7 新大阪コスモビル702号
TEL:06-6326-4344 FAX:06-6326-4345

福岡 営業所 〒812-0013 福岡県福岡市博多区博多駅東3-11-15 文喜ビル201号
TEL:092-418-7006 FAX:092-418-7007
URL:http://www.unimo.co.jp E-mail:support-2@unimo.co.jp