

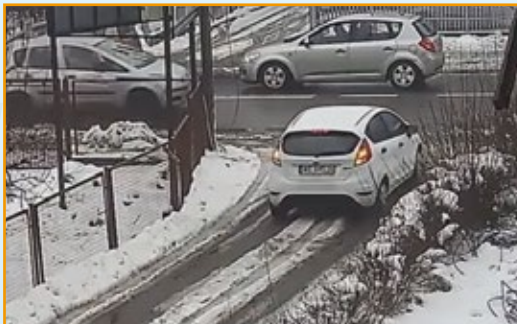
# AHD デイナイトボックスカメラ UAHD-774WH

- 1/2.8型 SONY STARVIS CMOS
- 1945(H) × 1097(V) 2.13M
- ビデオ出力解像度AHD(1920 × 1080P)/CVBS(960H)
- IRカットフィルター
- ノイズリダクション 2DNR、3DNR
- プライバシーマスク
- OSDによるセットアップ
- フリッカーレス
- 逆光補正(BLC)
- HLC(HSBLC)
- True WDR
- UTC機能対応(AHD 2.0)



(レンズ別売)

## AHD2.0高解像度 SONY CMOS



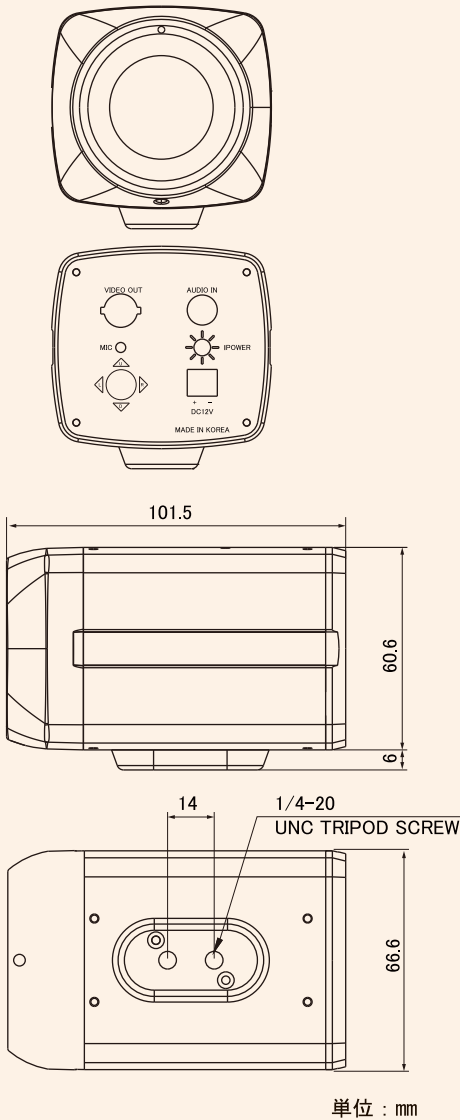
■ AHD 2.0(1920×1080p)



■ CVBS

200万画素の SONY CMOSセンサーで、AHD2.0のFull HD 高解像度の映像を提供するだけでなく、夜間にも鮮明な画質の映像を実現します。

## ■ 外形寸法図

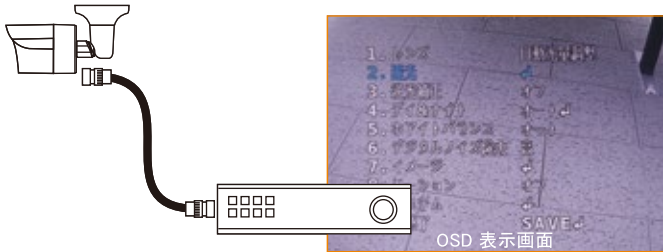


## ■ 仕様

項目	UAHD-774WH	
撮像素子	1/2.8型 SONY STARVIS CMOS	
有効画素数	1945(H) × 1097(V) 2.13M	
ビデオ出力	AHD又はCVBS 1Vp-p 75Ω	
ビデオ出力解像度	AHD(1920×1080P)、CVBS(960H)	
S/N比	50dB以上 (AGC オフ)	
カメラ部	最低照度 (電子感度アップx8 AGC MAX)	カラー 0.0001lx (F1.2) 白黒 0.00001lx (F1.2)
	シャッタースピード	オート、手動、1/30~1/30,000秒
電子感度アップ	オフ / 2 ~32倍	
デイ/ナイト	ICR (IRカットフィルター)	
ホワイトバランス	オート、AWB、AWC⇒SET、マニュアル	
逆光補正	HLC/BLC/True WDR	
ノイズリダクション	2D+3DNR (オフ、低/中/高)	
その他カメラ機能	動き検出、プライバシーマスク、MIRROR、FLIP、DEFOG、ACE	
レンズ部	マウント CSマウント	
一般	マイク	コンデンサマイク (-44±3 dB)/RCA出力
	動作周囲温度	-10℃~+50℃
	動作周囲湿度	20%~90% RH (非結露)
	供給電源	DC12V (±10%)
	消費電流	最大200mA
	質量	約300g
	外形寸法	66.6(W) × 66.6(H) × 101.5(D) mm

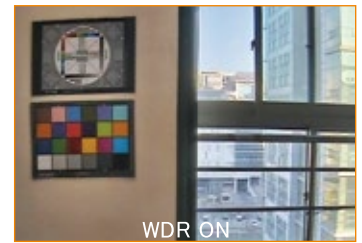
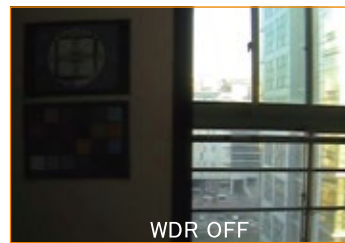
※上記の仕様は改良のため予告なく変更されることがあります。

## ■ 機能案内



### ■ UTC機能搭載(注1)

UTC機能(AHD 2.0)により同軸ケーブルのみでカメラの制御が可能です。



### ■ True WDR 機能

True WDR機能により、逆光で発生する暗い領域の明るさを調整し視認性を向上させます。

(注1)UTC機能:BNCケーブルの状態及び長さにより操作できない場合があります。DVRで機能サポートが必要です。※イラストはイメージです。

**⚠ 安全に関するご注意**      ご使用の際には、取扱説明書をよくお読みの上、正しく設置してご使用ください。

**UNIMO** ユニモテクノロジー株式会社

東京 本社      〒101-0021 東京都千代田区外神田6丁目15番11号日東ビル4F  
TEL:03-3837-6744      FAX:03-3837-6745

大阪 営業所      〒533-0033 大阪府大阪市東淀川区東中島1-5-7 新大阪コスモビル702号  
TEL:06-6326-4344      FAX:06-6326-4345

福岡 営業所      〒812-0013 福岡県福岡市博多区博多駅東3-11-15文喜ビル201号  
TEL:092-418-7006      FAX:092-418-7007  
URL: <http://www.unimo.co.jp>