

AHD2.0 単焦点赤外線ドームカメラ

UAHD-771IR

- 1/2.8型 SONY STARVIS CMOS
- 1945(H)X1097(V) 2.13M
- ビデオ出力解像度AHD(1920×1080P)
- IRカットフィルター
- ノイズリダクション 2DNR、3DNR
- プライバシーマスク
- 内蔵マイクロフォン
- フリッカーレス
- 逆光補正(BLC)
- HLC(HSBLC)
- True WDR
- UTC機能対応(AHD 2.0)
- LED 24個 投光距離 20~25m



AHD2.0高解像度 SONY CMOS



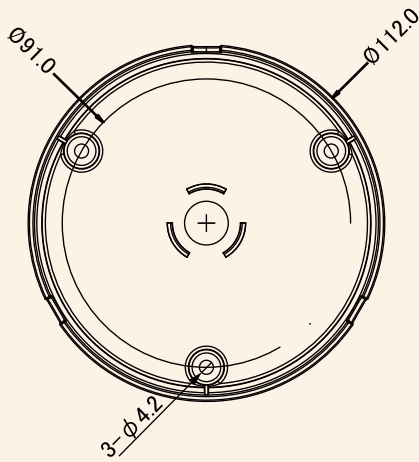
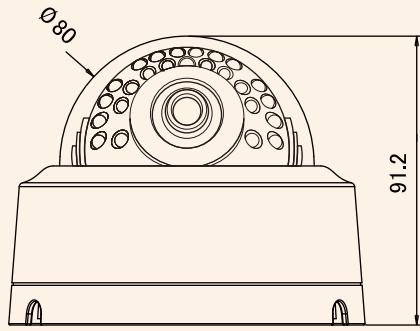
■ AHD 2.0(1920×1080p)



■ CVBS

200万画素の
SONY CMOSセンサーで、
AHD2.0のFull HD
高解像度の映像を
提供するだけでなく、
夜間にも鮮明な画質の
映像を実現します。

■ 外形寸法図



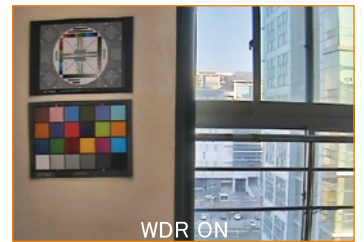
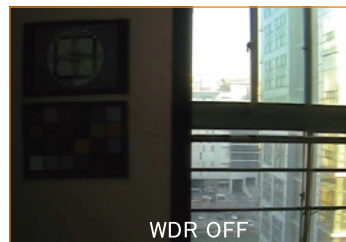
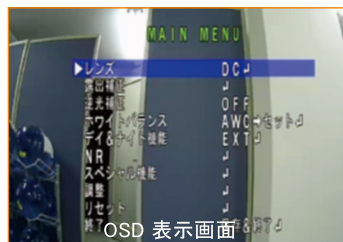
単位：mm

■ 仕様

項目	UAHD-771IR
撮像素子	1/2.8型 SONY STARVIS CMOS
有効画素数	1945(H)X1097(V) 2.13M
ビデオ出力	AHD又はCVBS 1Vp-p 75Ω BNC端子
ビデオ出力解像度	AHD(1920×1080P)、CVBS(960H)
S/N比	50dB以上 (AGC OFF)
最低照度	カラー 0.03 lx (電子感度アップ×8、AGC MAX F2.0) 白黒 0.003 lx (電子感度アップ×8、AGC MAX F2.0) 0lx (IR LED点灯時)
シャッタースピード	1/30~1/30,000秒・FLK、オート
電子感度アップ	Off / 2~32倍
デイ/ナイト	ICR (IRカットフィルター)
ホワイトバランス	オート、AWB、AWC⇒SET、室内、室外、マニュアル
逆光補正	HLC/BLC/True WDR
ノイズリダクション	2DNR、3DNR
その他カメラ機能	モーション検出、プライバシーマスク、欠陥画素補正、 DEFOG、MIRROR、FLIP、ACE
焦点距離	f = 2.8mm (Fixed Lens)
F値	F = 2.0
画角	水平 102° / 垂直 56°
搭載LED数/投光距離	LED 24個 / 室内20~25m
マイク	コンデンサマイク(-44±3dB)/RCA出力
動作周囲温度/湿度	-10℃~+50℃/20%~90% RH(非結露)
供給電源	DC12V(±10%)
消費電流	最大400mA
質量	約250g
外形寸法	112(φ)×91.2(H)mm

※上記の仕様は改良のため予告なく変更されることがあります。

■ 機能案内



■ UTC機能搭載(注1)

UTC機能(AHD 2.0)により同軸ケーブルのみでカメラの制御が可能です。

■ True WDR 機能

True WDR機能により、逆光で発生する暗い領域の明るさを調整し視認性を向上させます。

(注1) UTC機能: BNCケーブルの状態及び長さにより操作できない場合があります。DVRで機能サポートが必要です。※イラストはイメージです。

安全に関するご注意

ご使用の際には、取扱説明書をよくお読みの上、正しく設置してご使用ください。

UNIMO ユニモテクノロジー株式会社

東京 本社 〒101-0021 東京都千代田区外神田6丁目15番11号日東ビル4F
TEL:03-3837-6744 FAX:03-3837-6745

札幌 営業所 〒060-0041 北海道札幌市中央区大通東3-4-1 オフィス大通ビル701号
TEL:011-213-1442 FAX:011-213-1443

大阪 営業所 〒533-0033 大阪府大阪市東淀川区東中島1-5-7 新大阪コスモビル702号
TEL:06-6326-4344 FAX:06-6326-4345

福岡 営業所 〒812-0013 福岡県福岡市博多区博多駅東3-11-15文喜ビル201号
TEL:092-418-7006 FAX:092-418-7007
URL: <http://www.unimo.co.jp>