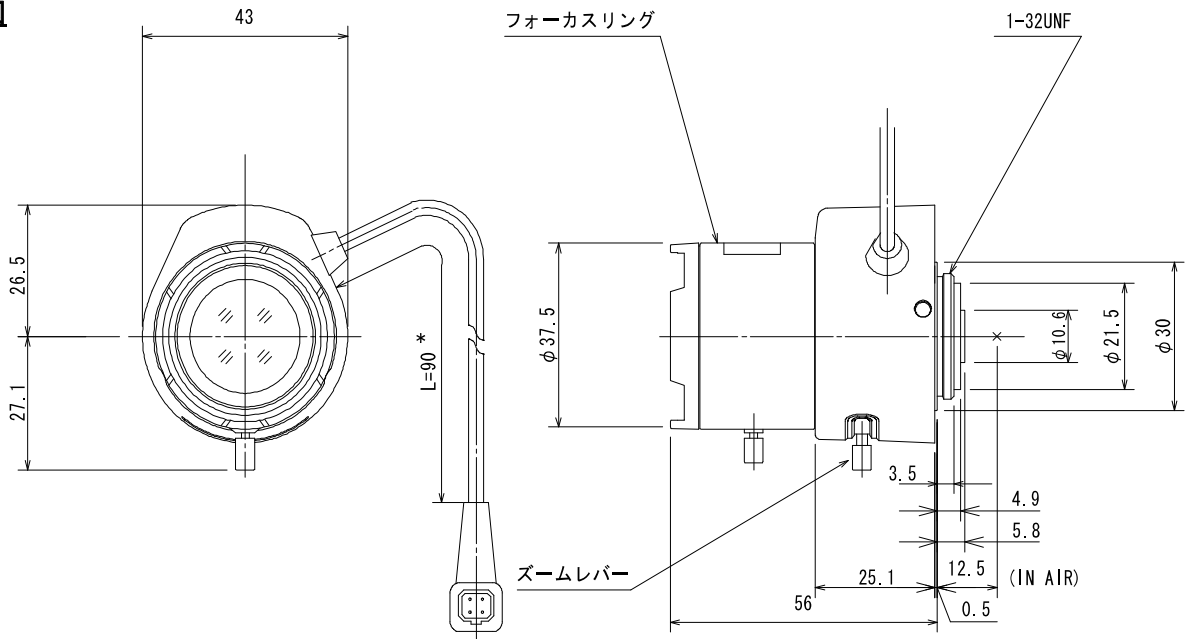


# レンズ

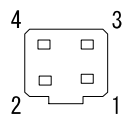
# TG4Z2813FCS-IR

## 外観図



\*310mmケーブル可能

## 接続図



Pin No.

1	茶	制動コイル(-)
2	赤	制動コイル(+)
3	黄	駆動コイル(+)
4	橙	駆動コイル(-)

型名	TG4Z2813FCS-IR		レンズ	前玉	φ23.0mm
焦点距離	2.8mm - 12mm		有効径	後玉	φ7.4mm
最大口径比	1:1.3		バック	テレ	19.2mm
画面サイズ	4.8mm x 3.6mm(φ6mm)		フォーカス	ワイド	7.2mm
作動範囲	アイリス	F1.3 - F360C	フランジバック		12.5mm
	フォーカス	0.3m - Inf.	マウント		CSマウント
	ズーム	2.8mm - 12mm	フィルターサイズ		-
操作方法	アイリス	自動(DCタイプ)	外形寸法		φ37.5mm x 48mm x 56mm
	フォーカス	手動	質量		71g
	ズーム	手動			
包括角度	対角	1/3型	133.0° - 29.7°	1/4型	95.0° - 22.3°
	水平		102.2° - 23.7°		74.2° - 17.8°
	垂直		74.2° - 17.8°		54.7° - 13.3°
ガルバノメータ	駆動コイル	190Ω / 20°C			
	制動コイル	855Ω / 20°C			
作動温度範囲	-10°C - +50°C				

※上記の仕様は改良のため予告なく変更されることがあります。



ユニモテクノロジー株式会社

<http://www.unimo.co.jp>