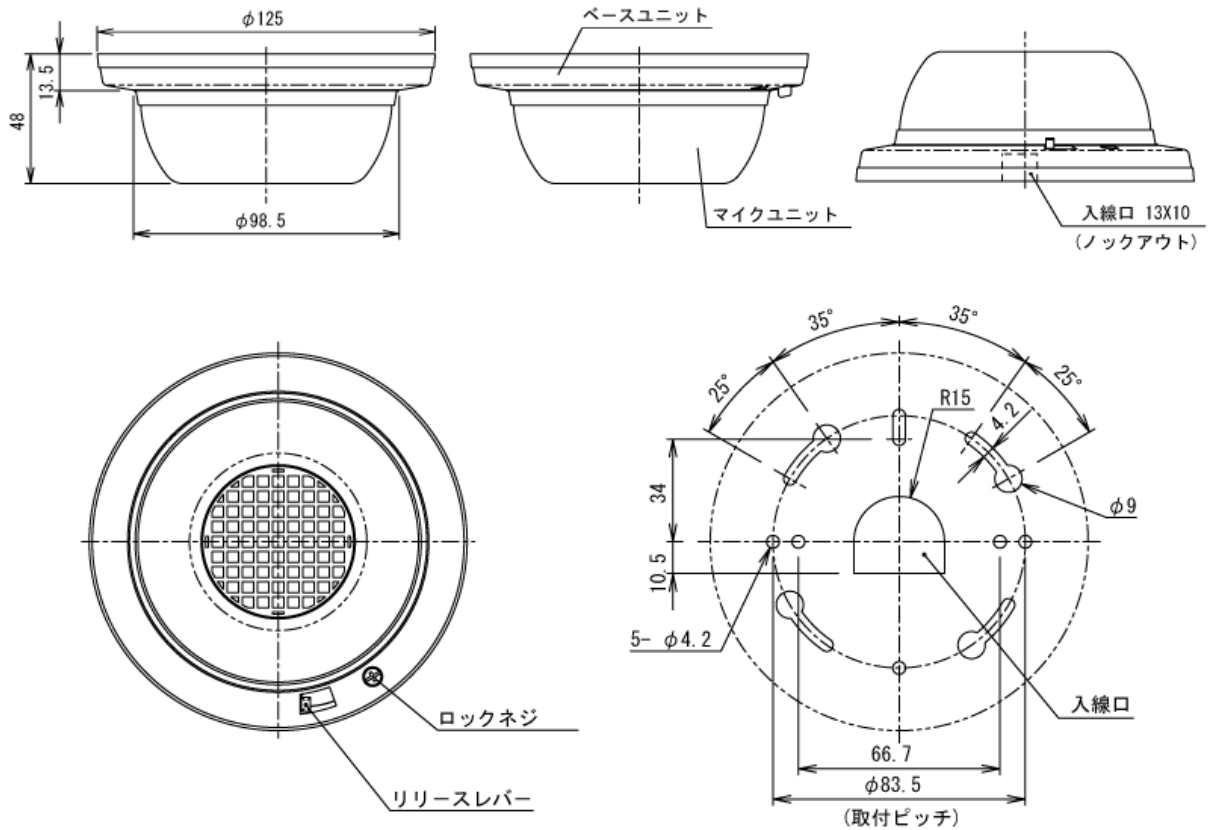


集音マイク

SMT-1

1. 外形図



2. 仕様

製品名	SMT-1
電源電圧	DC8～30V(極性あり)
消費電流	15mA 以下
出力条件	最大配線長(平衡時:100m 不平衡時:20m) 負荷インピーダンス:600Ω ・平衡時:ツイストシールド線 ・不平衡時:シールド線、ツイストシールド線 ※ただし、設置環境によってはノイズの混入により最大配線長を満たさない場合があります。
出力	① マイク設定: -60dBV±10dB(ボリュームにて可変) ② ライン設定: -30dBV±10dB(ボリュームにて可変)
タンパー出力	無電圧接点(b接点) AC/DC24V・0.25A(抵抗負荷)
使用可能周囲温度	-10℃～+50℃
取付場所	屋内
配線接続	端子式(M3 セルフアッパー端子)
質量	約 115g
外観	本体:ABS樹脂(ホワイト) カバー:PE樹脂(ホワイト)
付属品	タッピングネジ:4×20 2本

*すべての仕様は予告なく変更される場合があります。