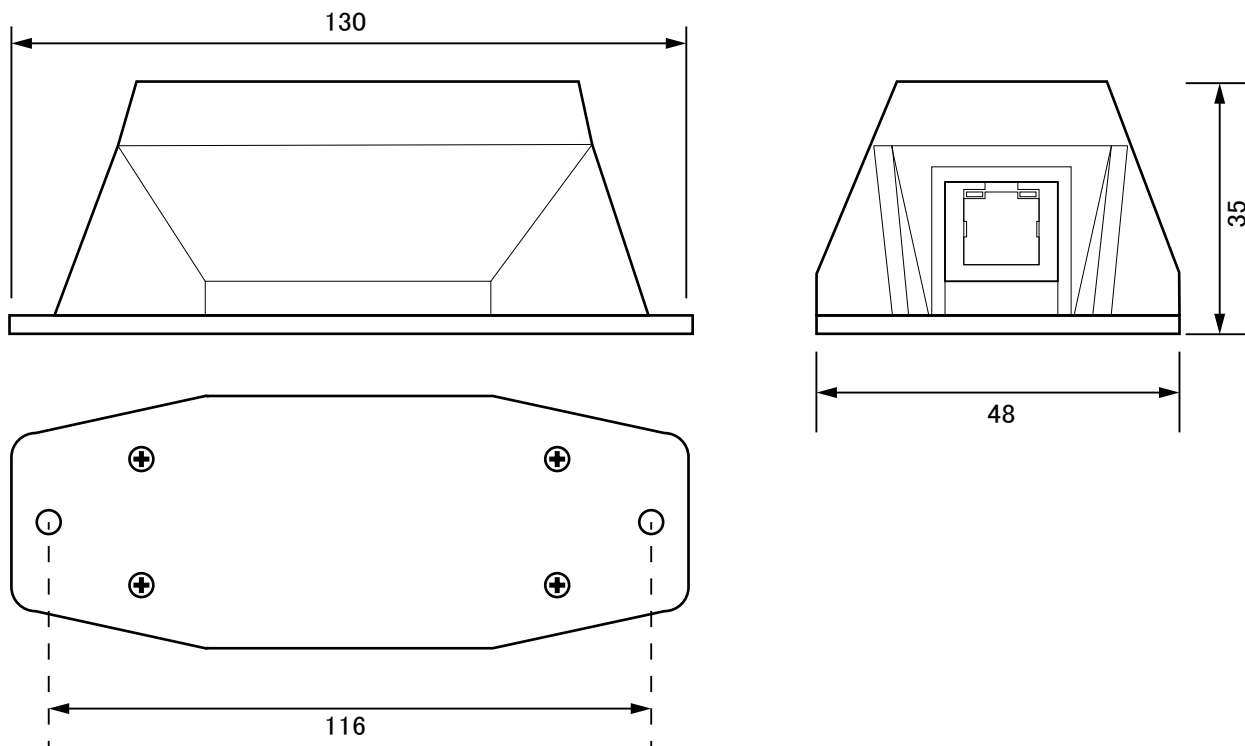


PoE延長器

PoE201EX

【外形図】



単位：mm

【仕様】

項目	PoE201EX	
チャンネル数	1	
パススルーデータレート	10/100 Mbps half/full duplex	
パワーオーバーイーサネット 入力	Pin Assignment and Polarity: Both 1/2 (-), 3/6(+) and 7/8 (-), 4/5(+)	
パワーオーバーイーサネット 出力	Pin Assignment and Polarity: 1/2(-), 3/6(+) 出力電力:最大22W	
インジケータ	LEDインジケータはRJ45コネクタ 電源インジケータ:PoE対応 ネットワークインジケータ:リンク/Act	
コネクタ	シールド付きRJ-45、EIA568Aおよび568B	
ネットワークケーブル	シールド付きカテゴリ5(またはそれ以上)	
環境	屋内	
環境条件	動作環境温度	-40~55°C
	動作時湿度	最大90%、無結露
PoE	IEEE 802.3af (PoE), IEEE 802.3at (PoE+)	
外形寸法	130mm x 48mm x 35mm	

※上記の仕様は改良のため予告なく変更されることがあります。



ユニモテクノロジー株式会社

<http://www.unimo.co.jp>