

無線映像送受信ブリッジ

EVB-A100



4x4 MIMO 1.7Gbps PHY

セキュリティー対策機能-WPA2/AES 256 使用

FHD/UHD -高解像度の映像を無線でリアルタイム転送(F-HD,32 CH)

SCS (Smart Channel Selection)

高速伝送Beam forming/ Beam tracking system

基本接続



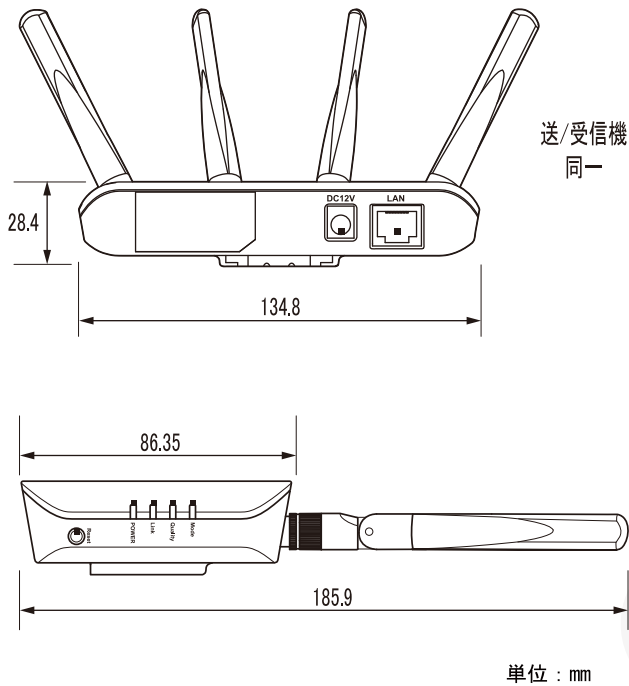
ネットワークを通じた 遠隔接続



最大2km
高压電線や建物など
障害物がない場合。

受信機1台で複数の
送信機連結可能
(最大128Ch)

■ 外形寸法図

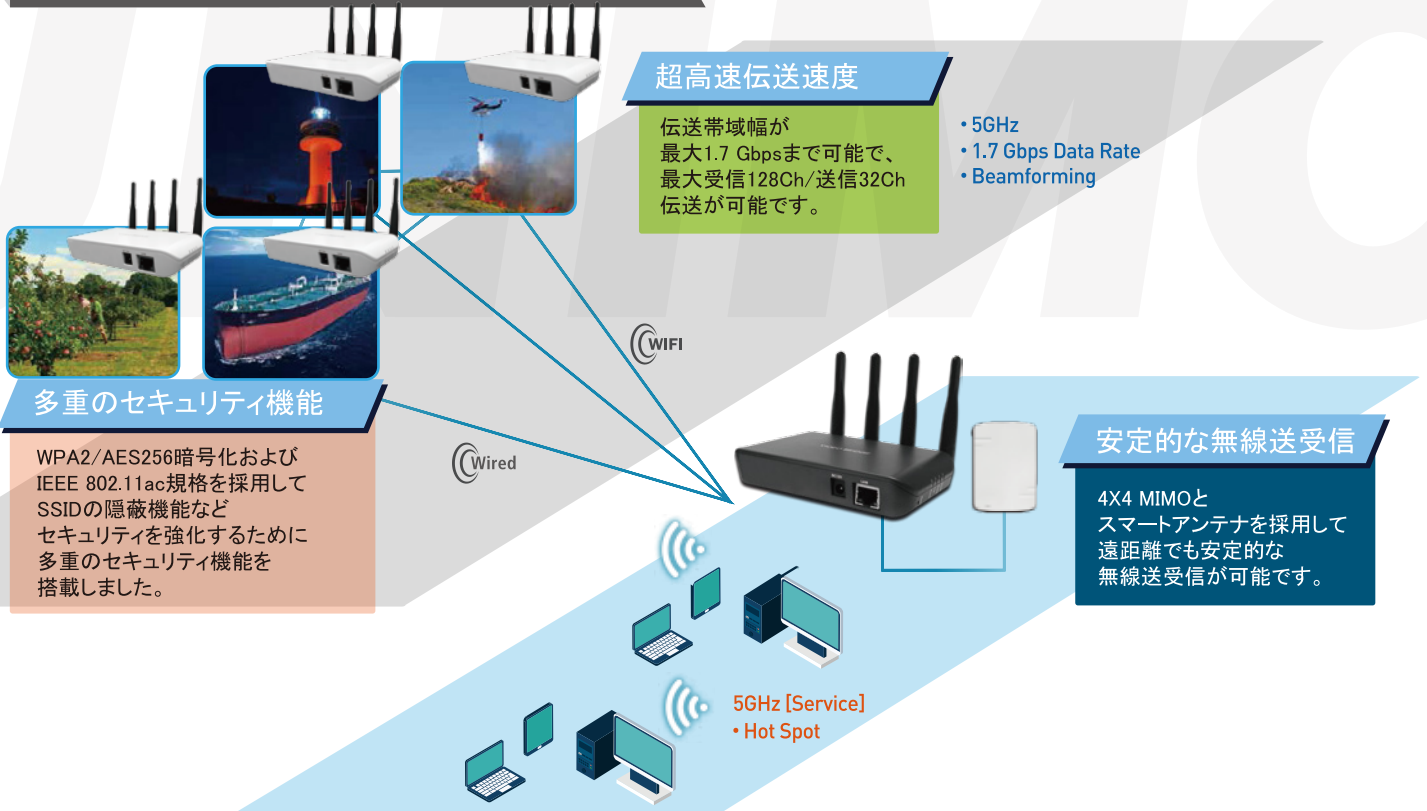


■ 仕様

モデル	EVB-A100
周波数	5GHz
Wi-Fi	IEEE 802.11ac
変調	OFDM
帯域幅	40MHz / 80MHz
RF 通信	4x4 MIMO
データレート(PHY)	1.7 Gbps Max
チャネルの回避	Dynamic Smart Channel
ビームフォーミング	Universal Beamforming Supported
同時チャネル	Rx: 128CH, Tx: 32CH (Full HD)
ワイヤレス通信可能範囲	2Km LOS
最小感度	-85dBm
IP	IPv4
セキュリティ	WPA2 / AES 256
イーサネット	Ethernet 10/100/1000 Base-T
プロトコル	TCP / UDP / DHCP
LED	Power / Quality / Link / Mode
リセット	Supported
電源	DC12V / 1A
消費電力	7W (Max)
動作温度	-20°C ~ 70°C
製品サイズ(L×W×H)	本体 : 86.35×134.8×28.4mm アンテナ込み: 185.9×134.8×28.4mm
重量(本体)	約200g

※上記の仕様は改良のため予告なく変更されることがあります。

■ 無線ネットワークを通じた現場監視



安全に関するご注意

ご使用の際には、取扱説明書をよくお読みの上、正しく設置してご使用ください。

UNIMO ユニモテクノロジー株式会社

東京 本社 〒101-0021 東京都千代田区外神田6丁目15番11号日東ビル4F
TEL:03-3837-6744 FAX:03-3837-6745

札幌 営業所 〒060-0041 北海道札幌市中央区大通東3-4-1 オフィス大通ビル701号
TEL:011-213-1442 FAX:011-213-1443

大阪 営業所 〒533-0033 大阪府大阪市東淀川区東中島1-5-7 新大阪コスモビル702号
TEL:06-6326-4344 FAX:06-6326-4345

福岡 営業所 〒812-0013 福岡県福岡市博多区博多駅東3-11-15文喜ビル201号
TEL:092-418-7006 FAX:092-418-7007
URL:http://www.unimo.co.jp E-mail:support-2@unimo.co.jp

