

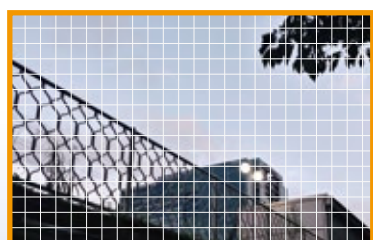
# ネットワーク赤外線ドームカメラ

# DDIPD-271AF

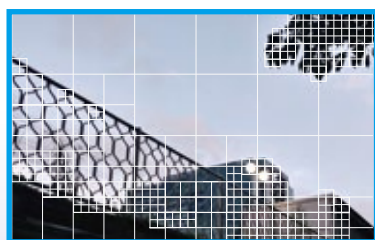
1/2.8型 SONY STARVIS CMOS  
1945(H)×1097(V) 2.13M  
Triple Streaming (H.264/H.265/MJPEG)  
Motorizedズーム2.8~12mm(光学4.3倍)  
ノイズリダクション  
マイクロフォン  
IRカットフィルター  
逆光補正(BLC/WDR/SHDR)  
PoE機能対応  
IR LED24個 (投光距離 20~25m)



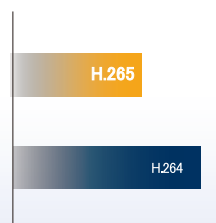
## H.265 効率的な映像圧縮方式



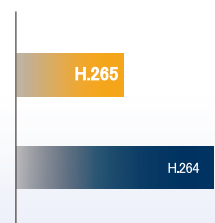
H.264



H.265 HEVC



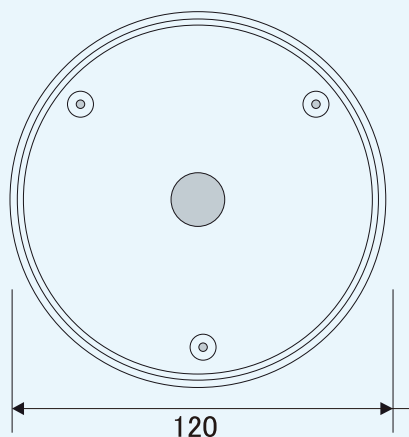
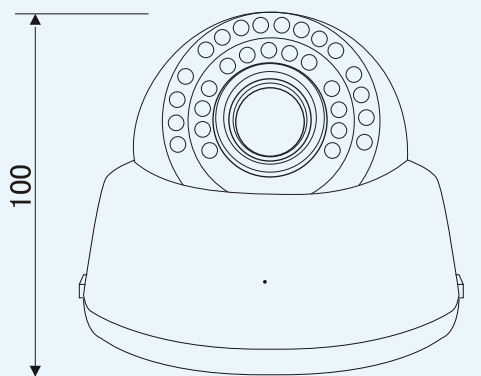
画像データ量



ネットワーク伝送帯域幅

H.265は映像で色と形が均一な部分は大きなブロックに、細かい部分は小さいブロックに分解するため、優れた鮮明度の映像を小さな容量で保存できます。

## 外形寸法



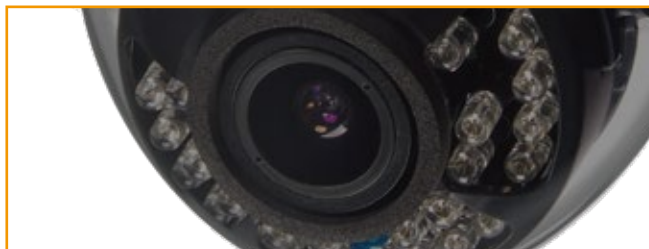
単位:mm

## 仕様書

| 項目                   | DDIPD-271AF  |
|----------------------|--|
| 撮像素子                 | 1/2.8型 SONY STARVIS CMOS   |
| 有効画素数                | 1945(H) x 1097(V) 2.13M  |
| ビデオ出力解像度             | 1920x1080p、1280x720p、960x540p、854x480p、640x480p、640x360p                             |
| S/N比                 | 50dB以上   |
| 最低照度                 | カラー:0.02lx (電子感度アップx4 AGC ON、F1.4)<br>白黒:0.002lx (電子感度アップx4 AGC ON、F1.4) 0lx(LED点灯時) |
| シャッタースピード            | オート、マニュアル、1/30~1/30000   |
| カメラ部<br>デイ/ナイト       | オート(ICR) / カラー / 白黒 / スケジュール(DAY/NIGHT TIME)   |
| ホワイトバランス             | AUTO、マニュアル   |
| 逆光補正                 | BLC、WDR、SHDR   |
| ノイズリダクション            | 2DNR、3DNR  |
| その他カメラ機能             | モーション検知、Denoise、Defog、レンズ歪み補正  |
| 映像圧縮方式               | H.264 / H.265、MJPEG  |
| 伝送速度                 | 30fps Triple Streaming (H.264/H.265/MJPEG)   |
| ビットレート設定             | CBR、VBR  |
| レンズ部<br>焦点距離         | Motorized 2.8~12mm   |
| F値                   | F1.4   |
| 画角                   | 水平:93.5° ~ 34.6° 垂直:62.7° ~ 21.2°  |
| ネット<br>ワーク部<br>ONVIF | Onvif Profile T  |
| 遠隔接続                 | Web、IP Installer、Client S/W、Mobile S/W   |
| 同時接続者                | 最大 10 ユーザー   |
| ネットワーク               | RJ-45 (10 / 100BASE-T)   |
| 一般<br>搭載LED数/投光距離    | 24個 / 20~25m   |
| マイク                  | コンデンサマイク   |
| 動作周囲温度/湿度            | -10 ~ +50°C 0 ~ 90%RH (非結露)  |
| 供給電源                 | PoE DC48V (IEEE802.3af 互換)、12V DC  |
| 消費電流                 | PoE (IEEE802.3af)/150mA(7.2W) or DC12V/600mA(7.2W)                                   |
| 質量                   | 約250g  |
| 外形寸法                 | 120(φ) x 100(H)mm  |

※上記の仕様は改良のため予告なく変更されることがあります。

### Motorizedズームレンズ



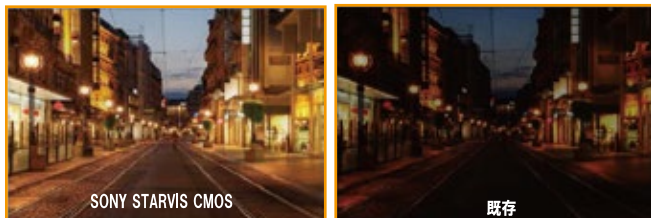
■ 光学4.3倍Motorizedズームレンズを搭載し、カメラ設置後にも、ズーム/フォーカスの調整が可能です。

### SMART赤外線LED



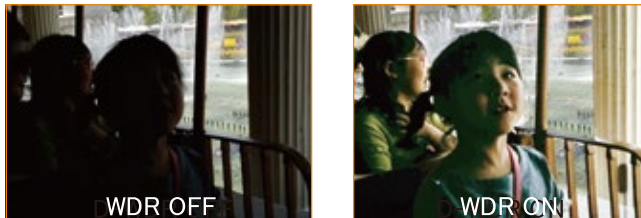
■ 24個のIR LEDを搭載し、光が全くない環境で最大25mものを識別することができ、またスケジュール設定によりIR点灯時間を調整することができます。

### SONY STARVIS CMOS



■ STARVISは、監視カメラ用途ための高感度CMOSイメージセンサーです。

### WDR機能



■ WDR機能により、逆光で発生する暗い領域の明るさを調整し視認性を向上させます。



## 安全に関するご注意

ご使用の際には、取扱説明書をよくお読みの上、正しく設置してご使用ください。