

ネットワーク耐衝撃赤外線ドームカメラ

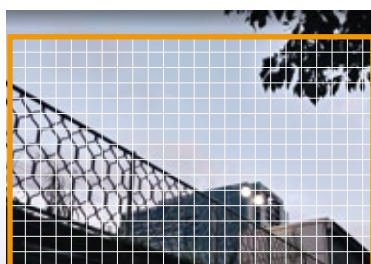
DDIP-221VD



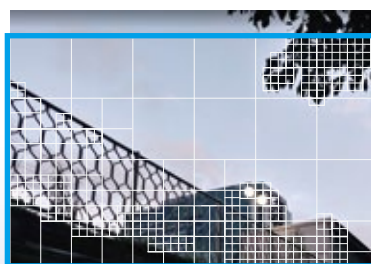
H.264, H.265, MJPEG & VBR
 5M(2619x1964)解像度
 HIGH POWER LED(30m)&スマートIR
 True WDR
 Day&Night(リムーバブルIRカットフィルタ方式)
 SDカード録画(最大2TB規格対応)
 PoE, DC12V 電源対応
 マイクロフォン
 防水規格 IP67
 ONVIF対応



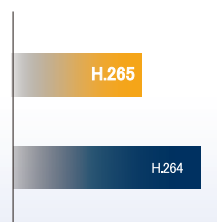
H.265 HEVC(High Efficiency Video Coding)



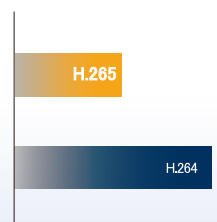
H.264



H.265 HEVC



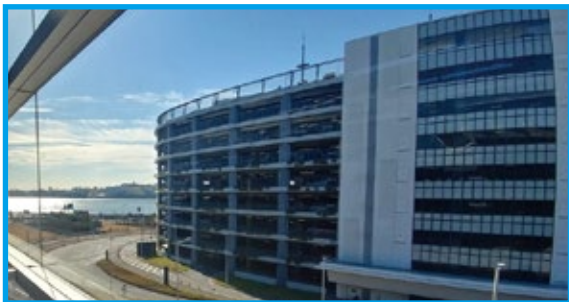
画像データ量



ネットワーク伝送帯域幅

H.265は映像で色と形が均一な部分は大きなブロックに、細かい部分は小さいブロックに分解するため、優れた鮮明度の映像を小さな容量で保存できます。

5M 高解像度イメージセンサー



2619(H)×1964(V)解像度の超高解像度イメージセンサー

HIGH POWER LED



高出力/大口径のIR LEDユニットを使い、夜間撮影でより鮮明な映像を提供します。

MicroSDカード対応



Micro SDカードに対応しており、録画・再生が可能です。SDカードは最大2TB容量まで認識可能です。

防水規格IP67/耐衝撃IK10



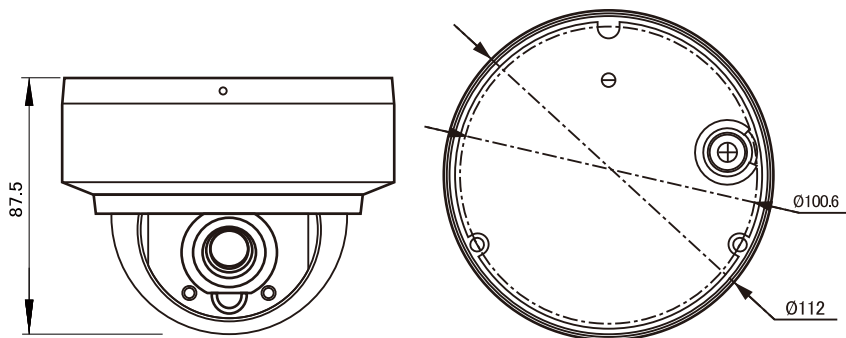
高い安定性と耐久性で外部の強い衝撃や水圧にも十分耐えるように設計されています。

仕様書

項目	DDIP-221VD
撮像素子	1 / 2.8型 Progressive Scan CMOS
有効画素数	2619(H)×1964(V) 5.14M
ビデオ出力解像度	2592×1944p、2304×1728p、2048×1536p、1920×1080p
S/N比	50dB以上
最低照度	カラー:0.05 lx (電子感度アップ×8 AGC MAX、F1.6) 白黒:0.005 lx (電子感度アップ×8 AGC MAX、F1.6) 0lx(IR LED点灯時)
シャッタースピード	オート、マニュアル、1/3~1/10000
デイ/ナイト	オート(ICR)、カラー、白黒、スケジュール(DAY/NIGHT/TIME)
ホワイトバランス	オート、白熱灯、蛍光灯、屋外、Manual
逆光補正	True WDR
ノイズリダクション	3DNR
その他カメラ機能	モーション検知、マスキング、ユーザ認証、人物検知、Smart Motion
映像圧縮方式	H.264 / H.264+ / H.265 / H.265+
伝送速度	Triple Streaming、4M 30fps、2M 30fps
ビットレート設定	VBR、CBR
レンズ部	焦点距離・F値 固定 f=2.8mm F=1.6 画角 水平 95° 垂直70°
ネットワーク部	ONVIF Onvif Profile S イベント通知 E-mail 遠隔接続 Web、Client S/W、Mobile S/W 同時接続者 最大 6ユーザー ネットワーク RJ-45 (10/100 BASE-T)
一般	搭載LED数/投光距離 HIGH POWER LED3個/30m マイクロフォン コンデンサマイク 防水規格/耐衝撃規格 IP67/IK10 SDカードスロット Micro SD(最大2TB) 動作周囲温度/湿度 -30 ~ 60°C 0 ~ 95%RH(非結露) 供給電源 PoE (IEEE802.3af 互換)、12V DC 消費電流 PoE(48V)/170mA(8W) or DC12V/580mA(7W) 質量 約550g 外形寸法 112(Ø)×87.5(H)mm

※上記の仕様は改良のため予告なく変更されることがあります。

外形寸法図



単位:mm



安全に関するご注意

ご使用の際には、取扱説明書をよくお読みの上、正しく設置してご使用ください。