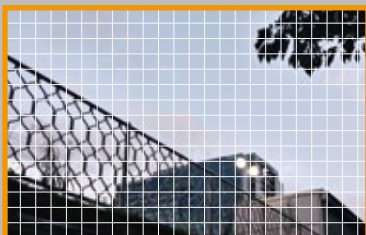


ネットワーク屋外赤外線タレットカメラ DDIP-202D

H.264, H.265, MJPEG, VBR
 2304(H)x1296(V) 2.63M
 LED投光距離 25m
 3DNR ノイズリダクション
 Day&Night (リムーバブルIRカットフィルタ方式)
 同時接続者最大 8 ユーザー
 防水規格 IP67
 PoE、DC12V 対応
 ONVIF対応



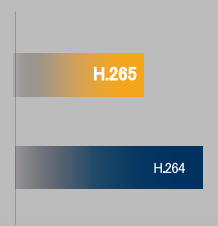
H.265 HEVC(High Efficiency Video Coding)



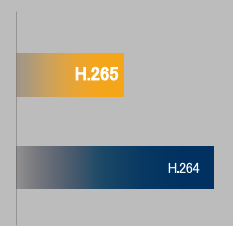
H.264



H.265 HEVC



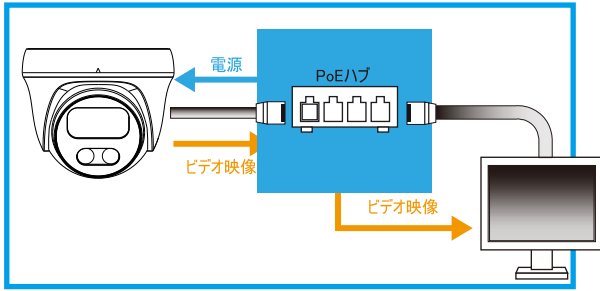
画像データ量



ネットワーク伝送帯域幅

H.265は映像で色と形が均一な部分は大きなブロックに、細かい部分は小さいブロックに分解するため、優れた鮮明度の映像を小さな容量で保存できます。

■ PoE機能対応



電源供給装置を利用すると、ネットワークケーブルのみで、データと電源の同時転送が可能です。

■ HIGH POWER IR LED



高出力/大口径のIR LEDユニットを使い、夜間撮影でより鮮明な映像を提供します。

■ AIモーション感知



AI物体認識機能を搭載し、人や自動車などの動きを感知し、エリア侵入した場合は、アラームを動作します。

■ 防水規格IP67



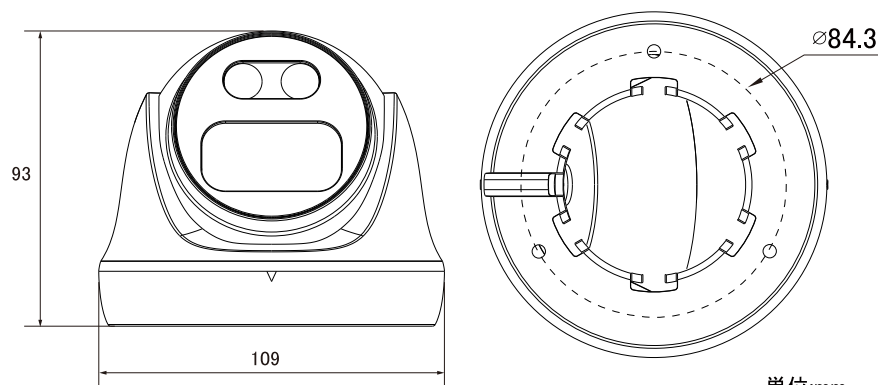
防水規格IP67を遵守し、雨天時または湿度の高い室内環境でも使用できます。

■ 仕様

| 項目 | DDIP-202D |
|-----------|--|
| 撮像素子 | 1/2.9型 Progressive Scan CMOS |
| 有効画素数 | 2304(H)x1296(V) 2.63M |
| ビデオ出力解像度 | 2304x1296p、1920x1080p、1280x720p、720px480p、352x288p |
| S/N比 | 60dB以上 |
| 最低照度 | カラー: 0.08 lx (AGC MAX、F1.6) 白黒: 0.008 lx (AGC MAX、F1.6) 0lx(LED点灯時) |
| シャッタースピード | オート、マニュアル、1/30~1/10000 |
| カメラ部 | デイ/ナイト |
| | オート(ICR) / カラー / 白黒 / スケジュール(DAY/NIGHT TIME) |
| | ホワイトバランス |
| | AUTO、マニュアル |
| | 逆光補正 |
| | BLC |
| | ノイズリダクション |
| | 2DNR、3DNR |
| | その他カメラ機能 |
| | AIフェーション検知、Denoise、Defog |
| | 映像圧縮方式 |
| | H.264 / H.265、MJPEG |
| | 伝送速度 |
| | 30fps Dual Streaming (H.264/H.265) |
| | ビットレート設定 |
| | CBR、VBR |
| レンズ部 | 焦点距離・F値 |
| | 3.6mm F1.6 |
| | 画角 |
| | 水平: 80° 垂直: 42.7° |
| ネットワーク部 | ONVIF |
| | Onvif Profile T |
| | イベント通知 |
| | Web、IP Installer Pro、Client S/W、Mobile S/W |
| | 同時接続者 |
| | 最大 8 ユーザー |
| | ネットワーク |
| | RJ-45 (10 / 100BASE-T) |
| 一般 | 搭載LED数/投光距離 |
| | IR LED 2個/25m |
| | 防水規格 |
| | IP67 |
| | 動作周囲温度/湿度 |
| | -20 ~ + 60°C 0 ~ 95%RH(非結露) |
| | 供給電源 |
| | PoE DC48V (IEEE802.3af 互換)、12V DC |
| | 消費電流 |
| | PoE (IEEE802.3af)/175mA(8.4W) or DC12V/700mA(8.4W) |
| | 質量 |
| | 約600g |
| | 外形寸法 |
| | 109(φ) x 93mm |

※上記の仕様は改良のため予告なく変更されることがあります。

■ 外形寸法図



単位:mm



安全に関するご注意

ご使用の際には、取扱説明書をよくお読みの上、正しく設置してご使用ください。

UNIMO ユニモテクノロジー株式会社

東京 本社 〒101-0021 東京都千代田区外神田6丁目15番11号日東ビル4F
TEL:03-3837-6744 FAX:03-3837-6745

大阪 営業所 〒533-0033 大阪府大阪市東淀川区東中島1-5-7 新大阪コスモビル702号
TEL:06-6326-4344 FAX:06-6326-4345

福岡 営業所 〒812-0013 福岡県福岡市博多区博多駅東3-11-15文喜ビル201号
TEL:092-418-7006 FAX:092-418-7007

www.unimo.co.jp