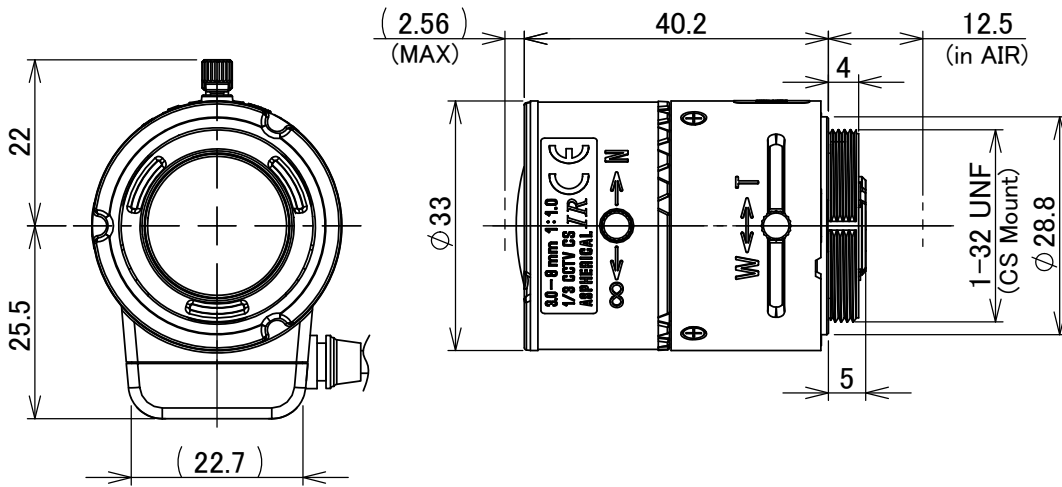


レンズ

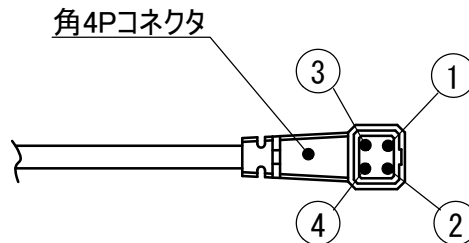
13VG308ASIR II

【外見図】



【配線図】

Pin	Coil Function
1	Cont (-)
2	Cont (+)
3	Drive (+)
4	Drive (-)



イメージャーサイズ	1/3"	
マウント	CS	
焦点距離	3.0~8mm	
絞り範囲	F/1.0 ~ 360	
画角 (水平×垂直)	1/3"(Wide/Tele)	92.5° × 68.0° / 35.7° × 26.8°
	1/4"(Wide/Tele)	68.0° × 50.4° / 26.8° × 20.1°
フォーカス範囲	0.2m ~ ∞	
操作方法	フォーカス	手動ロック付
	ズーム	手動ロック付
	アイリス	DC オートアイリス
フィルターネジ径	-	
バックフォーカス(Wide/Tele)	7.69mm(In air) / 13.72mm(In air)	
対応波長	可視光域 ~ 近赤外域	
作動電圧(OPEN/CLOSE)	3.0V / 0.7V	
質量	45g ± 4 g	
動作温度範囲	-20°C ~ +60°C	

※上記の仕様は改良のため予告なく変更されることがあります。



ユニモテクノロジー株式会社

<http://www.unimo.co.jp>